

**THIN BATTERY BAG BODY**

Patent Number: JP2000173564  
Publication date: 2000-06-23  
Inventor(s): TATSUKI MASAHIKO;; GOTO MASAKI  
Applicant(s): TOKAI RUBBER IND LTD  
Requested Patent: JP2000173564  
Application Number: JP19980344739 19981203  
Priority Number(s):  
IPC Classification: H01M2/02; H01M2/08; H01M10/40  
EC Classification:  
Equivalents:

**Abstract**

**PROBLEM TO BE SOLVED:** To provide a bag body having a superior perforation resistance against the impact such as falling, collision, etc., and pressure, etc., by a pointed material by forming an elastic thin film with its stuck thereto by the bag body in the whole face at least one of the front and rear of the bag body.  
**SOLUTION:** A film base material constituted of a prescribed-thickness inside resin layer 3 composed of denaturated polypropylene, a prescribed-thickness intermediate metal layer 4 composed of aluminum foil, and a prescribed- thickness outer rubber layer (elastic thin layer) 6 composed of hydrogenation NBR bonded and fixed to the whole surface of the intermediate metal layer 4 via an urethane-based adhesive material layer 5 is used for a laminate material 2 constituting this thin-type battery bag body 1 so as to be formed into a rectangular bag body by a four-side sealing method. The four sides are sealed by heating with a power-generating element arranged between two laminate materials 2 and the electrode of the power generating element is projected from one side of the heat seal part. The outer rubber layer 6 is provided on the whole face of the surface of the bag body 1 so that the impact absorbing property can be drastically increased while holding the flexibility of the bag body 1.

Data supplied from the esp@cenet database - I2

(19) 日本国特許庁 (J P)

(12) 公開特許公報 (A)

(11) 特許出願公開番号  
特開2000-173564  
(P2000-173564A)

(43) 公開日 平成12年6月23日 (2000.6.23)

(51) Int.Cl. <sup>7</sup>	識別記号	F I	テ-マ-コ-ト <sup>*</sup> (参考)		
H 0 1 M	2/02	H 0 1 M	2/02	K	5 H 0 1 1
	2/08		2/08	K	5 H 0 2 9
	10/40		10/40	Z	

審査請求 未請求 請求項の致3 O L (全7頁)

(21) 出願番号 特願平10-344739

(22) 出願日 平成10年12月3日 (1998.12.3)

(71) 出願人 000219602

東海ゴム工業株式会社

愛知県小牧市東三丁目1番地

(72) 発明者 辰木 雅彦

愛知県小牧市大字北外山字哥津3600番地

東海ゴム工業株式会社内

(72) 発明者 後藤 正樹

愛知県小牧市大字北外山字哥津3600番地

東海ゴム工業株式会社内

(74) 代理人 100079382

弁理士 西藤 征彦

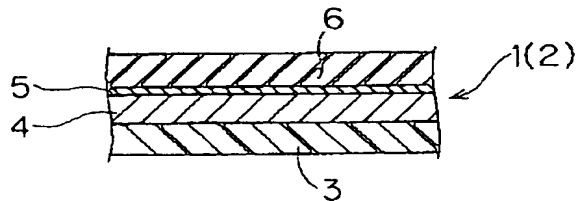
最終頁に続く

(54) 【発明の名称】 薄型電池用袋体

(57) 【要約】

【課題】 ラミネート材を構成する金属箔を厚くしたり、堅牢な箱体で保護したりすることなく、落下、衝突等の衝撃や針刺し等に対して良好な耐穴あき性を有する薄型電池用袋体を提供する。

【解決手段】 薄型電池用発電要素を収納するための薄型電池用袋体1であって、その表面に外側ゴム層6が形成されている。



1 : 薄型電池用袋体

6 : 外側ゴム層

【特許請求の範囲】

【請求項1】 薄型電池用発電要素を収納するための袋体であって、袋体の表面および裏面の少なくとも一方の面の全面に、袋体に密着した状態で弾性薄層が形成されていることを特徴とする薄型電池用袋体。

【請求項2】 上記弾性薄層がゴム層もしくは熱可塑性エラストマー層である請求項1記載の薄型電池用袋体。

【請求項3】 袋体の内層がヒートシール性を有する樹脂層からなり、袋体の表面に形成された弾性薄層がヒートシール時に溶融しない絶縁層からなる請求項1または2記載の薄型電池用袋体。

【発明の詳細な説明】

【0001】

【発明の属する技術分野】本発明は、リチウムポリマー二次電池等の薄型電池用の発電要素を収納する薄型電池用袋体に関するものである。

【0002】

【従来の技術】最近の種々の電子機器の発達に伴い、電子機器の小型化、省スペース化のニーズが高まっております。これに用いる薄型電池（シート状電池）にも更なる薄型化と可撓性が求められている。現在、薄型化を狙ったゲル状電解質を用いたリチウムポリマー二次電池が実用化の段階に入りつつあり、さらに、正極負極材料も含め全てをポリマー化したリチウムポリマー二次電池も開発段階にある。

【0003】図10および図11はリチウムポリマー二次電池の構造例（正極負極材料がポリマー化されていない）を示している。図において、21は正極集電体（アルミニウム箔）、22は正極（コバルト酸リチウム等のリチウム含有複合酸化物）、23は隔離材（溶媒で可塑化されたポリマー電解質）、24は負極（炭素材）、25は負極集電体（銅箔）であり、これら発電要素が収納手段26（この構造例では、収納手段26として薄いラミネート材が用いられている）に収納されている。また、26aは収納手段26の外周部に形成されたヒートシール部、27は電極である。

【0004】このようなリチウムポリマー二次電池は発電要素に可撓性を持たせることができるうえ、液漏れの危険性が低いため、上記構造例のように、発電要素を薄いラミネート材で収納することができる。例えば、特開平9-7636号公報では、ラミネート材として、ポリエチレン層とアルミニウム箔層とポリエチレン層との三層ラミネート箔が用いられている。そして、このようなラミネートタイプの薄型電池は、そのままあるいはハードケースに収納された状態で、電子機器内部に組み込まれる。また、特開昭61-256559号公報では、扁平型電池において、その周縁部を除く外表面に高分子薄膜を被覆し、これにより、外部からボールペン等の尖ったもので圧力が加わった場合にも、内部の電池発電要素が損傷等しないようにしている。

【0005】

【発明が解決しようとする課題】しかしながら、電子機器の更なる小型化、省スペース化のニーズに応えるために、より狭いデッドスペースにラミネートタイプの薄型電池を挿入しなければならなくなっており、その周縁部に弾性体がないと、上記挿入の際に薄型電池の胴体部や特に底部が電子機器内部の突部に当たってラミネート材に穴を開ける等、ラミネート材の破袋を招くおそれがある。また、上記電子機器内部の突部との衝突、製造工程中や輸送中の薄型電池の落下、他物への衝突、電子機器使用中の機器全体の落下衝撃等により、ラミネート材にラミネート材内部の発電要素が強く当たってその角でラミネート材に穴を開ける等、ラミネート材の破袋を招くおそれもある。そこで、ラミネート材を構成する金属箔を厚くしたり、堅牢な箱体で保護したりすれば、ラミネート材の耐穴あき性を改良することができるものの、軽薄短小化や可撓性の効果が得られなくなる。

【0006】本発明は、このような事情に鑑みなされたもので、ラミネート材を構成する金属箔を厚くしたり、堅牢な箱体で保護したりすることなく、落下、衝突等の衝撃や尖ったものでの圧力等に対して良好な耐穴あき性を有する薄型電池用袋体の提供をその目的とする。

【0007】

【課題を解決するための手段】上記の目的を達成するため、本発明の薄型電池用袋体は、薄型電池用発電要素を収納するための袋体であって、袋体の表面および裏面の少なくとも一方の面の全面に、袋体に密着した状態で弾性薄層が形成されているという構成をとる。

【0008】すなわち、本発明の薄型電池用袋体は、その表面および裏面の少なくとも一方の面の全面に、袋体に密着した状態で弾性薄層が形成されているため、この弾性薄層により（特に、上記一方の面の周縁部に形成された弾性薄層により）薄型電池用袋体の衝撃吸収性が大幅に向上し、可撓性の効果を保持しながらも、落下、衝突等の衝撃を上記弾性薄層で受け止めて吸収することができる。したがって、電子機器に挿入する際に電子機器内部の突部に当たったり、製造工程中や輸送中の薄型電池の落下、他物への衝突、電子機器使用中の機器全体の落下衝撃等があっても、ラミネート材に穴が開く等、ラミネート材の破袋を招くおそれがないため、電解液の揮散や漏洩等の危険性がなく、また、外部からの水分の浸入により電池性能の劣化を招くこともない。しかも、上記弾性薄層により（特に、上記一方の面の胴体部に形成された弾性薄層により）尖ったものでラミネート材の胴体部を刺しても、上記弾性薄層により尖ったものがラミネート材を貫通しにくく、また、貫通しても尖ったものを抜いたときに弾性薄層が復元して穴を塞ぐため、この場合（尖ったものでラミネート材の胴体部を刺した場合）にも、電解液の揮散や漏洩等の危険性がなく、外部からの水分の浸入により電池性能の劣化を招くこともない。

い。さらに、薄型電池用袋体の表面（すなわち、外層）に弾性薄層が形成されている場合には、薄型電池用袋体を電子機器内部に収納したときの固定安定性が向上し、電子機器内部でがたつくことがなく、薄型電池用袋体内の発電要素等が長期間にわたって壊れない。

【0009】本発明において、上記弾性薄層がゴム層もしくは熱可塑性エラストマー層である場合には、ゴム層もしくは熱可塑性エラストマー層が衝撃吸収性に優れるうえ、可撓性にも優れるため、弾性薄層として最適である。

【0010】本発明において、袋体の内層がヒートシール性を有する樹脂層からなり、袋体の表面に形成された弾性薄層がヒートシール時に溶融しない絶縁層からなる場合には、表面に弾性薄層が形成されたラミネート材等をヒートシールにより接合して袋体を作製する場合にも、良好なヒートシールが行える。

【0011】つぎに、本発明を詳しく説明する。

【0012】本発明の薄型電池用袋体は、その表面および裏面の少なくとも一方の面の全面に、弾性薄層が形成されている。

【0013】上記弾性薄層が形成される部分は、薄型電池用袋体の表面の全面でもよいし、裏面の全面でもよいし、表裏両面の全面でもよい。

【0014】上記弾性薄層の厚みは、0.03mm～2mmの範囲内に設定され、好適には0.08mm～1mmの範囲内に設定されている。上記厚みが0.03mmを下回ると、衝撃吸収性アップの効果が得られなくなり、2mmを上回ると、軽量性と可撓性の効果が得られなくなる。また、上記厚みが0.08mm～1mmの範囲内に設定されている場合には、上記厚みの下限値が0.03mmを上回ることになり、衝撃吸収性アップの効果が向上するとともに、上記厚みの上限値が2mmを下回ることになり、軽量性と可撓性の効果が向上する。しかも、針等の先端が鋭利なもので刺しても、ラミネート材を貫通しにくくなる。

【0015】上記薄型電池用袋体を構成するラミネート材は、通常、金属層と、この金属層の内面に形成される内側樹脂層（絶縁層としても、シーラントとしても作用する）と、上記金属層の外面に形成される外側樹脂層を備えたフィルム基材からなる。上記金属層を構成する金属材料としては、水分、酸素等のガス遮断に優れている点でアルミニウム、アルミニウム合金、銅、銅合金、鉄、ステンレス箔、チタン、チタン合金等が用いられ、箔等の各種形態に成形されるが、軽量かつ低コストの点でアルミニウム箔が好ましい。

【0016】また、上記内側樹脂層を構成する樹脂材料としては、ポリプロピレン（PP）、ポリエチレン（PE）、変成ポリプロピレン、ポリアクリロニトリル、ポリ酢酸ビニル、ビニルアセテート、ポリアミド、四フッ化エチレン樹脂（PTFE）、フッ化ビ

ニリデン樹脂（PVDF）等が用いられるが、バリア性、耐薬品性の面からPP、PEが好ましく、シール性の面から変成ポリプロピレンが好ましい。また、上記外側樹脂層を構成する樹脂材料としては、各種の材料が用いられるが、通常は、上記内側樹脂層を構成する樹脂材料と同様の材料が用いられる。このようなラミネート材の厚みは、12μm～150μmの範囲内に設定されている。

【0017】上記弾性薄層を構成する弾性材料としては、ゴム系材料もしくは熱可塑性エラストマー系材料が用いられる。上記ゴム系材料として、NBR、NR、EPDM、SBR、ブチルゴム、シリコンゴム等が用いられ、ゴム系用接着剤として、ウレタン系、エポキシ系、シリコン系、ゴムへのシランカップリング材等の反応性物質が用いられる。一方、上記熱可塑性エラストマー系材料として、オレフィン系エラストマー、スチレン系エラストマー等が用いられ、熱可塑性エラストマー系用接着剤として、変成オレフィン系エラストマー、変成スチレン系エラストマー等が用いられる。このような弾性薄層をラミネート材の表面（すなわち、外層）に形成する場合には、外側樹脂層を省略することができ、ラミネート材の裏面（すなわち、内層）に形成する場合には、内側樹脂層を省略することができる。

【0018】このような薄型電池用袋体を波形に成形して、可撓性を高めることができる。この場合には、ラミネート材を波形に加工したのち、ラミネート材の表面、裏面もしくは表裏両面に接着剤を介して弾性薄層を圧着してもよいし、ラミネート材の表面、裏面もしくは表裏両面に弾性薄層を形成したのち、これを波形に加工してもよい。例えば、弾性薄層としてゴム層を設ける場合には、ゴム引き後にラミネート材を波形加工してもよいし、ラミネート材を波形加工した後にゴム引きしてもよいし、ラミネート材を波形加工した後に接着剤を混ぜたゴム糊を塗布し、加熱し乾燥、加硫してもよい。

【0019】

【発明の実施の形態】つぎに、本発明の実施の形態を図面にもとづいて説明する。

【0020】図1は本発明の薄型電池用袋体1の一実施の形態を示す部分断面図である。この実施の形態では、薄型電池用発電要素（図示せず）として、図11の正極集電体21～負極集電体25から構成されたゲル状ポリマー電解質を用いたリチウムポリマー二次電池の発電要素が用いられている。この発電要素の大きさは、通常、40mm×80mm×2mm（厚み）程度である。また、薄型電池用袋体1を構成するラミネート材2として、変成ポリプロピレン（三井化学社製 QF551）からなる厚み30μmの内側樹脂層3と、アルミニウム箔からなる厚み30μmの中間金属層4と、この中間金属層4の全面にウレタン系接着剤層5を介して接着、固定される水添NBRからなる厚み200μmの外側ゴム

層(弾性薄層)6とで構成されるフィルム基材が用いられており、これを図10示すような四方シール方式により長方形の袋状体に成形している。すなわち、2枚のラミネート材2を対面状に重ね合わせ、その開放された四辺をヒートシールしている。この成形において、通常、2枚のラミネート材2間に発電要素を配設した状態で、四辺をヒートシールし、一辺のヒートシール部26aから発電要素の電極27を外部に突出させている(図10参照)。

【0021】上記のように、この実施の形態では、薄型電池用袋体1の表面の全面に外側ゴム層6を設けているため、薄型電池用袋体1の可撓性を保持しながらも、その衝撃吸収性が非常に増し、薄型電池用袋体1の内部に発電要素を収納した状態でこれを落下等させても、上記外側ゴム層6でその衝撃を吸収し、薄型電池用袋体1に穴が開くことが殆どなくなる。しかも、針等でラミネート材2の胴体部等を刺しても、針等がラミネート材2を貫通しにくく、また、ラミネート材2を貫通しても、針等を抜いたときに外側ゴム層6がすぐに復元し、穴を塞ぐ。

【0022】図2は本発明の薄型電池用袋体1の他の実施の形態を示す部分断面図である。この実施の形態では、図1に示すラミネート材2に、ピッチ1.8mm、波高さ0.4mmの波形状を施しており、これにより、可撓性をより高めるようにしている。それ以外の部分は上記実施の形態と同様であり、同様の部分には同じ符号を付している。この実施の形態でも、上記実施の形態と同様の作用・効果を奏する。しかも、ラミネート材2が波形状に形成されているため、可撓性があり、伸縮性、柔軟性に優れている。

【0023】図3は本発明の薄型電池用袋体1のさらに他の実施の形態を示す部分断面図である。この実施の形態では、図2に示す実施の形態において、ラミネート材2の内側樹脂層3に代えて、中間金属層4の内面に變成オレフィン系エラストマーからなる接着剤層7を介して、オレフィン系エラストマーからなる厚み30 $\mu$ mの内側ゴム層8を設けている。それ以外の部分は図2に示す実施の形態と同様であり、同様の部分には同じ符号を付している。この実施の形態でも、図2に示す実施の形態と同様の作用・効果を奏する。しかも、この実施の形態では、薄型電池用袋体1の裏面にも内側ゴム層8を設けているため、図2に示す実施の形態に比べて、耐穴あき試験が向上する。また、ヒートシール性は従来品と比較し、同等であり、160 $^{\circ}$ C $\times$ 10secで良好なヒートシール力が得られた。

【0024】

【実施例品1, 2および比較例品1, 2】実施例品1として、図2に示す構造の薄型電池用袋体1を用意し、実施例品2として、図1に示す構造の薄型電池用袋体1を用意した。また、比較例品1として、厚み30 $\mu$ mの中

間金属層(アルミニウム箔)の内面にウレタン系接着剤層を介して厚み30 $\mu$ mの内側樹脂層(三井化学社製QF551)を設け、中間金属層の外面にウレタン系接着剤層を介して厚み30 $\mu$ mの外側樹脂層(PP)を設けたラミネート材からなる(波形状に成形していない)薄型電池用袋体(図示せず)を用意した。また、比較例品2として、図1に示す構造の薄型電池用袋体1において、周縁部(四辺とも)を除く部分のみに外側ゴム層を設けた薄型電池用袋体(図示せず)を用意した。そして、これら実施例品1, 2および比較例品1, 2を用い、耐穴あき性(耐落下穴あき性, 耐胴体部傷性, 耐針刺し性)および柔軟性を調べた。

【0025】上記耐落下穴あき性(落下しても、外側ゴム層6の衝撃吸収性によりラミネート材2の角に穴が開きにくい)については、ラミネート材2に穴が開くまでの落下回数を調べた。すなわち、図4に示すように、発電要素を収納した薄型電池用袋体1をアルミニウム板11(厚み2cm)の上方80cmの高さから落下させる。この落下の際には、筒体12内を垂直方向に落下させ、薄型電池用袋体1の角部がアルミニウム板11上に当たるようにしている(実験1)。

【0026】上記耐胴体部傷性(鋭角な物が当たっても、外側ゴム層6の衝撃吸収性によりラミネート材2の胴体部に穴が開きにくい)については、図5に示すように、アルミニウム板13上に、発電要素を収納した薄型電池用袋体1を載置し、薄型電池用袋体1の胴体部の中央に円筒体14を載置し、先端角度90 $^{\circ}$ 度で先端R(アール)1cmの三角錐15の上記先端を薄型電池用袋体1の胴体部に接するようにして、上記円筒体14内に三角錐15を設置し、この三角錐15の上方80cmの高さから三角錐15上に重り16を落下させる(実験2)。

【0027】上記耐針刺し性(針でラミネート材2の胴体部を刺して貫通させても、針を抜いたときに外側ゴム層6が復元して穴を塞ぎ、電解液等の漏洩や外気、水分の浸入を防ぐ)については、薄型電池用袋体1のラミネート材2に針17を刺し、貫通させておく(図6参照。図6には、実施例品2に針17を貫通させたものが示されている)。そのうち、この試験片を用い、図7に示す装置により、24時間後における容器18内の水の減量(mg/day)を調べる(実験3)。

【0028】上記柔軟性については、各薄型電池用袋体1の両サイドを曲げ、各薄型電池用袋体1に折れじわが入るときの、湾曲部の曲率半径を測定する。その結果、実施例品1では、曲率半径10mmで折れじわが生じなかったのに対し、実施例品2では、両サイドを約5mm程度曲げると、折れじわが入り、中間金属層にクラックが生じた。また、比較例品1では、両サイドを約3mm程度曲げると、折れじわが入り、中間金属層にクラックが生じた。また、比較例品2では、両サイドを約5mm

程度曲げると、折れじわが入り、中間金属層にクラックが生じた。このような耐穴あき性および柔軟性の実験結果を下記の表1に示す。

【0029】

【表1】

		実施例品 1	実施例品 2	比較例品 1	比較例品 2
耐穴あき性	実験 1	10回	10回	2回	1回
	実験 2	10回	10回	3回	10回
	実験 3	0.3	0.3	5.9	0.3
柔軟性		曲率半径 10mmでも折れじわ発生せず	5mmで折れじわ発生	3mmで折れじわ発生	5mmで折れじわ発生

【0030】上記表1から明らかなように、実施例品1、2は、比較例品1、2に比べて、耐穴あき性および柔軟性に優れていることが判る。特に、柔軟性については、実施例品1が非常に優れていることも判る。

【0031】なお、図1に示す実施の形態では、薄型電池用発電要素として図11の正極集電体21～負極集電体25の構成に示すものを用いているが、これに限定するものではなく、各種の発電要素を用いることができる。

【0032】また、図1に示す実施の形態では、ラミネート材2の表面に外側ゴム層6を設けているが、ラミネート材2の裏面にゴム層を設けてもよい。この場合には、内側樹脂層3の内面にゴム層を設けたり、内側樹脂層3に代えてゴム層を設けたりすることができる。また、図1および図3に示す実施の形態では、中間金属層4の表面に外側ゴム層6を設けているが、樹脂層を介して外側ゴム層6を設けることもできる。また、図3に示す実施の形態では、中間金属層4の裏面に内側ゴム層8を設けているが、内側樹脂層3を介して内側ゴム層8を設けることもできる。

【0033】また、薄型電池用袋体1を成形する場合には、三方シール（1枚のラミネート材2を中央で折り曲げて重ね合わせ、その開放された三辺をヒートシール等する）、ピロー型のセンターシール方式（1枚のラミネート材を、その両端部の裏面同士を重ね合わせた状態で円筒体にし、上記重ね合わせた部分をヒートシール等したのち、円筒体の両端開口部をヒートシール等する）、ピロー型の封筒方式（ピロー型のセンターシール方式と異なるのは、1枚のラミネート材2を円筒体にするときに一方の端部の裏面を他方の端部の表面に重ね合わせるため表裏面ともヒートシール性のある樹脂を用いる点である）等が採用されているが、これら各シール方法において、ゴム層6、8等の弾性薄層を形成することができ

る。

【0034】

【発明の効果】以上のように、本発明の薄型電池用袋体によれば、その表面および裏面の少なくとも一方の面の全面に、袋体に密着した状態で弾性薄層が形成されるため、この弾性薄層により（特に、上記一方の面の周縁部に形成された弾性薄層により）薄型電池用袋体の衝撃吸収性が大幅に向上し、可撓性の効果を保持しながらも、落下、衝突等の衝撃を上記弾性薄層で受け止めて吸収することができる。したがって、電子機器に挿入する際に電子機器内部の突部に当たったり、製造工程中や輸送中の薄型電池の落下、他物への衝突、電子機器使用中の機器全体の落下衝撃等があっても、ラミネート材に穴が開く等、ラミネート材の破袋を招くおそれがないため、電解液の揮散や漏洩等の危険性がなく、また、外部からの水分の浸入により電池性能の劣化を招くこともない。しかも、上記弾性薄層により（特に、上記一方の面の胴体部に形成された弾性薄層により）尖ったものでラミネート材の胴体部を刺しても、上記弾性薄層により尖ったものがラミネート材を貫通しにくく、また、貫通しても尖ったものを抜いたときに弾性薄層が復元して穴を塞ぐため、この場合（尖ったものでラミネート材の胴体部を刺した場合）にも、電解液の揮散や漏洩等の危険性がなく、外部からの水分の浸入により電池性能の劣化を招くこともない。さらに、薄型電池用袋体の表面（すなわち、外層）に弾性薄層が形成されている場合には、薄型電池用袋体を電子機器内部に収納したときの固定安定性が向上し、電子機器内部でがたつくことがなく、薄型電池用袋体内の発電要素等が長期間にわたって壊れない。

【0035】また、本発明において、上記弾性薄層がゴム層もしくは熱可塑性エラストマー層である場合には、ゴム層もしくは熱可塑性エラストマー層が衝撃吸収性に

優れるうえ、可撓性にも優れるため、弾性薄層として最適である。

【0036】本発明において、袋体の内層がヒートシール性を有する樹脂層からなり、袋体の表面に形成された弾性薄層がヒートシール時に熔融しない絶縁層からなる場合には、表面に弾性薄層が形成されたラミネート材等をヒートシールにより接合して袋体を作製する場合にも、良好なヒートシールが行える。

【図面の簡単な説明】

【図1】本発明の薄型電池用袋体の一実施の形態を示す部分断面図である。

【図2】本発明の薄型電池用袋体の他の実施の形態を示す部分断面図である。

【図3】本発明の薄型電池用袋体のさらに他の実施の形態を示す部分断面図である。

態を示す部分断面図である。

【図4】実験1の方法を示す説明図である。

【図5】実験2の方法を示す説明図である。

【図6】実験3の方法を示す説明図である。

【図7】実験3の方法を示す説明図である。

【図8】柔軟性を調べる方法を示す説明図である。

【図9】柔軟性を調べる方法を示す説明図である。

【図10】リチウムポリマー二次電池の構造例を示す斜視図である。

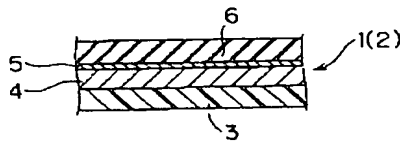
【図11】上記構造例の要部を示す断面図である。

【符号の説明】

1 薄型電池用袋体

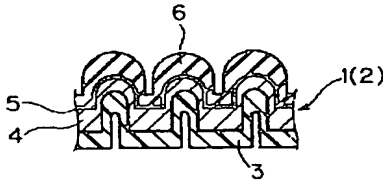
6 外側ゴム層

【図1】

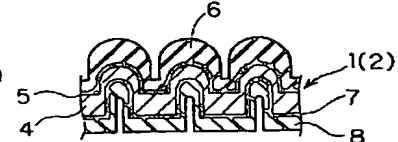


1: 薄型電池用袋体  
6: 外側ゴム層

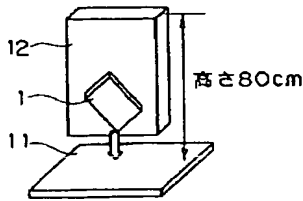
【図2】



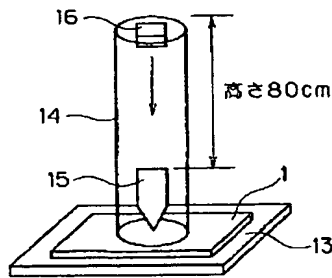
【図3】



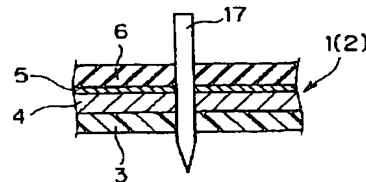
【図4】



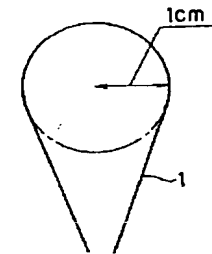
【図5】



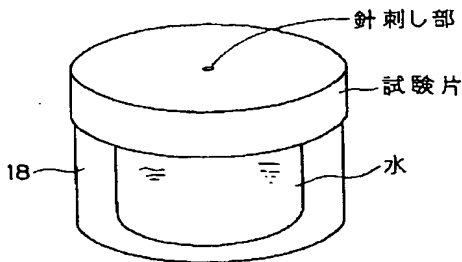
【図6】



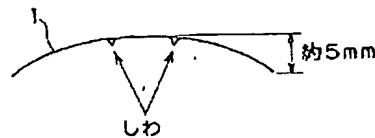
【図8】



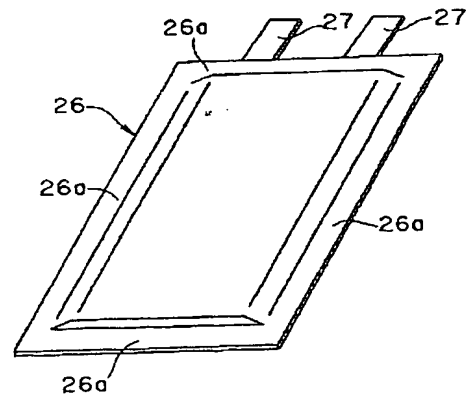
【図7】



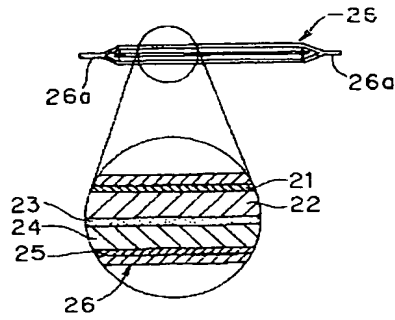
【図9】



【図10】



【図11】



---

フロントページの続き

Fターム(参考) 5H011 AA06 AA10 AA13 CC02 CC10  
CC12 DD13 DD21  
5H029 AJ12 AL12 BJ04 CJ05 DJ01  
DJ02 DJ03 EJ12